

## MANUEL POUR LA CONVERSION AU GAZ NATUREL

# Chaudière à condensation série M

## Chaudière murale au gaz

Pour la conversion du propane liquéfié (GPL) au gaz naturel (GN)



MODÈLES	
M060C	M060S
M090C	M090S
M120C	M120S
M160C	M160S



Certifiés selon les normes Z21.13 de l'ANSI et 4.9 de la CSA

### AVERTISSEMENT

Cette trousse de conversion ne doit être installée que par le représentant d'un organisme qualifié et conformément aux instructions du fabricant et aux codes et exigences pertinents de l'autorité compétente. Quiconque ne respecte pas à la lettre les instructions du présent guide risqué de déclencher un incendie, une explosion ou le dégagement de monoxyde de carbone entraînant des dommages matériels, des lésions corporelles ou la perte de vies humaines. L'organisme qualifié qui effectue les travaux est responsable de l'installation de cette L'installation n'est pas terminée tant que le fonctionnement de l'appareil converti n'a pas été vérifié selon la notice du fabricant qui accompagne la trousse.

# 1 Introduction

Ce manuel instruit sur la manière de convertir la chaudière Rinnai série M du propane liquéfié (GPL) au gaz naturel (GN).

Au Canada, la conversion doit respecter les exigences des autorités provinciales ainsi que les exigences du Code d'installation pour le gaz naturel et le propane, CGA-B149.1.

L'appareil doit être installé conformément aux codes locaux ou, en l'absence de tels codes, conformément au Code national du gaz, ANSI Z223.1/NFPA 54 et/ou au Code d'installation, gaz naturel et propane, CSA B149.1.

## Si un service est requis

Communiquez avec le revendeur/distributeur ou le service à la clientèle de Rinnai, 1 800 621-9419, du lundi au vendredi, de 8 h à 20 h, HE. Notez le numéro de série ou de modèle du produit concerné.

## Contents

	Page
<b>1. Introduction</b>	2
<b>2. Symboles de sécurité</b>	2
<b>3. Spécifications</b>	3
<b>4. Instructions pour la conversion</b>	4
1. Articles requis	4
2. Remplacer l'orifice et régler les paramètres	5
3. Régler O2 pour admission max.	8
4. Régler O2 pour admission min.	9
5. Ajuster les pourcentages de O2	9
6. Vérifier le fonctionnement	10
7. Plaque signalétique	10
8. Réglages pour l'installation en haute altitude, Canada	10
<b>5. Instructions d'utilisation</b>	11

# 2 Symboles de sécurité



*Symbole d'alerte. Il vous avertit de risques possibles de mort ou de blessures, pour vous et d'autres personnes.*



*Indique un danger imminent qui, s'il n'est pas évité, entraînera la mort ou des blessures graves.*



*Indique un danger possible qui, s'il n'est pas évité, pourrait entraîner la mort ou des blessures graves.*



*Indique un risque possible qui, s'il n'est pas évité, pourrait entraîner des blessures légères ou moyennes. Il peut aussi avertir d'user de prudence.*

# 3 Spécifications

## COMBI

<b>Modèles</b>	M060C, M090C, M120C, M160C
<b>Pression du gaz</b>	Gaz naturel Pression minimale/maximale d'alimentation en gaz : <ul style="list-style-type: none"> <li>• Minimum : 3.0 po d'eau (0,75 kPa)</li> <li>• Maximum : 10.5 po d'eau (2,61 kPa)</li> </ul>
<b>Taux à l'admission</b>	Le taux peut être vérifié en suivant la procédure du Code national du gaz (NFPA54 / ANSI Z223.1, 2006 ou l'édition la plus récente)

### Consommation de gaz (BTU/h)

Type de gaz : gaz naturel

Modèle	Consommation minimale de gaz	Consommation maximale de gaz
M060C	17 000	60 000 (CH) 103 000 (DHW)
M090C	23 500	90 000 (CH) 160 000 (DHW)
M120C		120 000 (CH) 160 000 (DHW)
M160C		160 000 (CH) 160 000 (DHW)

### Nécessaires

Modèle	Type de gaz	N° du nécessaire
M060C	PL	803000025
M090C	PL	803000029
M120C	PL	803000033
M160C	PL	803000037

## SOLO

<b>Modèles</b>	M060S, M090S, M120S, M160S
<b>Pression du gaz</b>	Gaz naturel Pression minimale/maximale d'alimentation en gaz : <ul style="list-style-type: none"> <li>• Minimum : 3.0 po d'eau (0,75 kPa)</li> <li>• Maximum : 10.5 po d'eau (2,61 kPa)</li> </ul>
<b>Taux à l'admission</b>	Le taux peut être vérifié en suivant la procédure du Code national du gaz (NFPA54 / ANSI Z223.1, 2006 ou l'édition la plus récente)

### Consommation de gaz (BTU/h)

Type de gaz : gaz naturel

Modèle	Consommation minimale de gaz	Consommation maximale de gaz
M060S	17 000	60 000
M090S		90 000
M120S	23 500	120 000
M160S		160 000

### Nécessaires

Modèle	Type de gaz	N° du nécessaire
M060S	PL	803000027
M090S	PL	803000031
M120S	PL	803000035
M160S	PL	803000039

# 4

# Instructions pour la conversion



## AVIS

Toute conversion subséquente doit faire l'objet de l'apposition d'une nouvelle étiquette sur chauffe-eau afin de refléter correctement le type de gaz.



## AVERTISSEMENT

Un manqué à bien assembler les composantes conformément aux instructions risque d'entraîner une fuite de gaz ou une explosion.



## MISE EN GARDE

L'alimentation en gaz doit être coupée avant de couper le courant électrique et avant de procéder à la conversion.



## MISE EN GARDE



Ne touchez aucune partie de la PCI autre que les boutons indiqués quand l'appareil est sous tension. Certaines parties de la PCI sont sous tension 120 VCA.



## MISE EN GARDE



Ne touchez aucune partie près de l'échangeur de chaleur ou sur celui-ci ou les canalisations d'eau chaude. Elles peuvent être très chaudes et causer des brûlures.



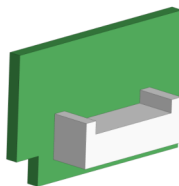
## IMPORTANT

Avant de commencer, assurez-vous que la pression de gaz à l'admission se situe entre les pressions minimale et maximale permises pour cette chaudière.

## 1. Articles requis

Les articles suivants sont fournis dans le nécessaire de conversion :

### CLÉ EEPROM



Selon le modèle

### PLAQUE SIGNALÉTIQUE DE CONVERSION



### MANUEL DE CONVERSION



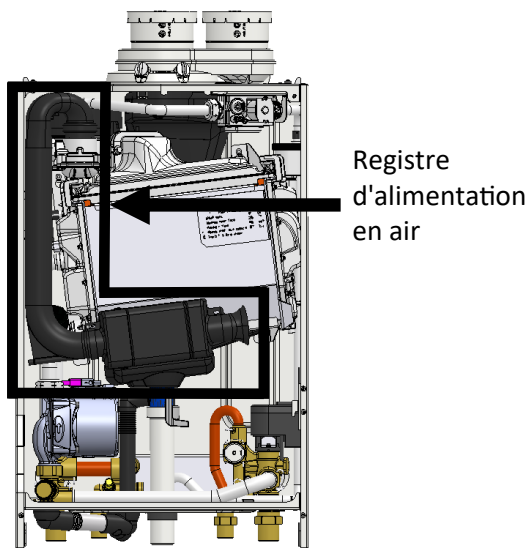
Ce manuel

Autres articles requis :

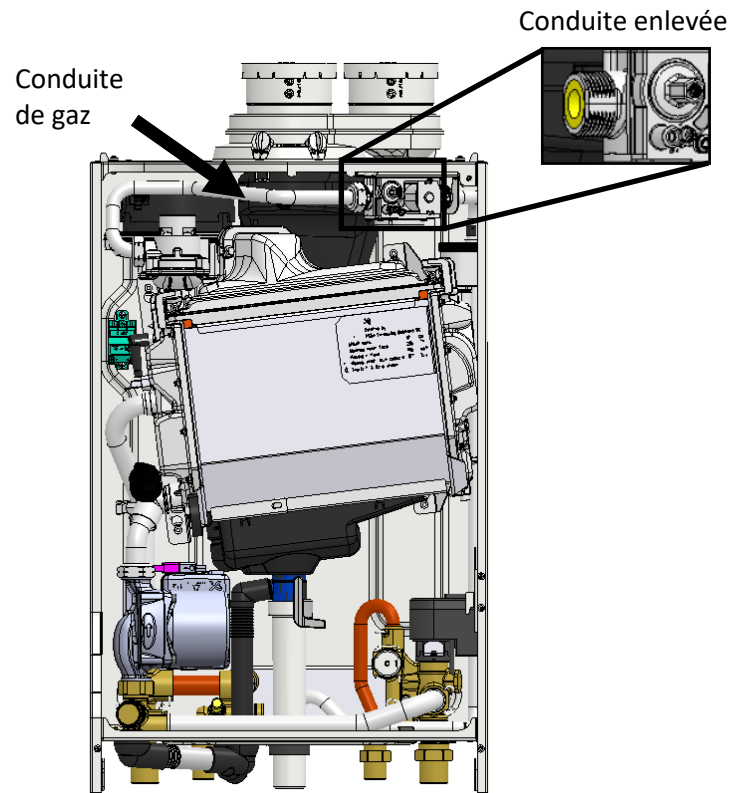
- Clé ajustable
- Analyseur de combustion

## 2. Remplacer l'orifice et régler les paramètres

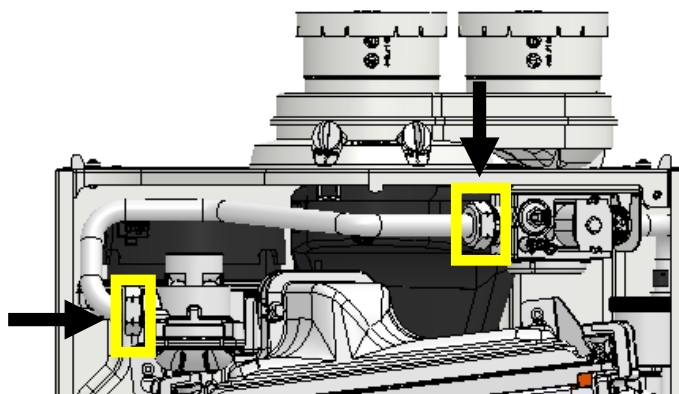
1. Coupez le courant électrique à la chaudière.
2. Coupez le gaz à la chaudière en fermant le robinet du gaz.
3. Enlevez le panneau avant de la chaudière (instructions dans le manuel d'installation et d'utilisation de la chaudière).
4. Enlevez le registre d'alimentation en air :
  - Détachez la pièce en Velcro.
  - Soulevez le registre pour le sortir et mettez-le de côté.



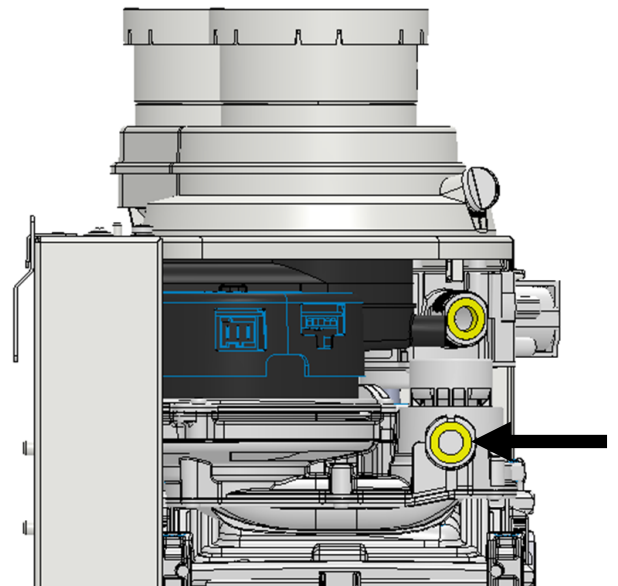
6. Retirez la conduite de gaz et mettez-la de côté.



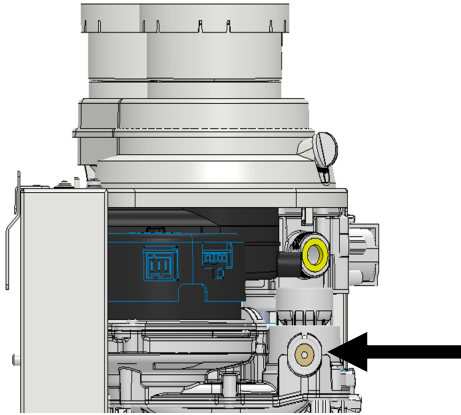
5. Dévissez les raccords au robinet de gaz et au venturi.



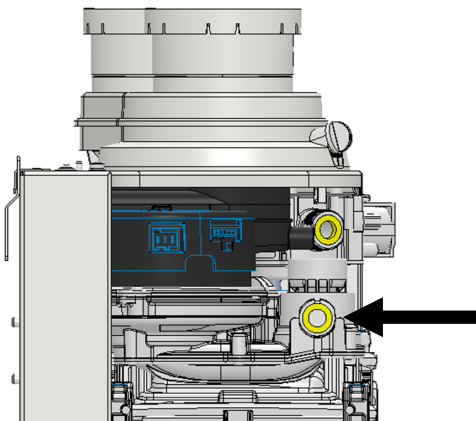
7. Retirez le joint d'étanchéité jaune du venturi.



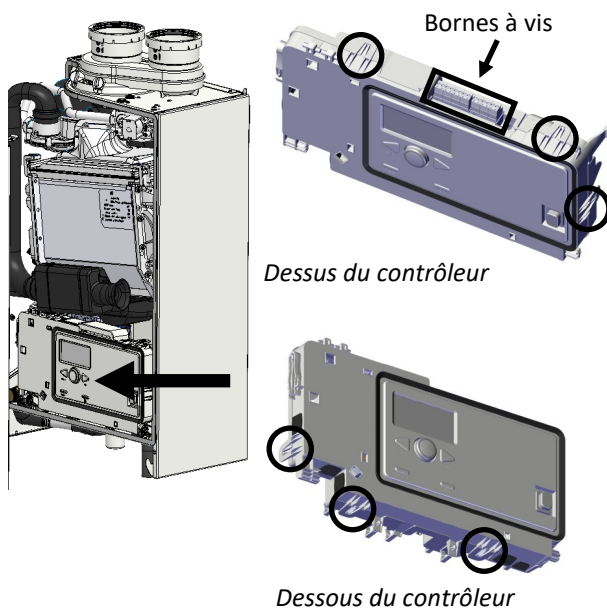
8. Retirez le restricteur de propane liquéfié (fourni dans le nécessaire) dans le venturi.



9. Posez le joint d'étanchéité jaune sur le venturi.

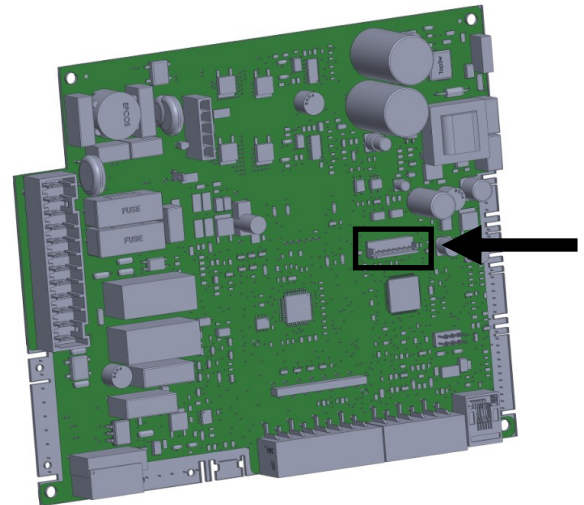


10. Reconnectez le robinet, le venturi et la conduite de gaz.  
 11. Reconnectez le registre d'alimentation en air.  
 12. Situez le contrôleur. Enlevez toutes les bornes à vis et décrochez les 6 pattes du panneau avant.



*Dessous du contrôleur*

13. Retirez le carter avant de la PCI.  
 14. Insérez la clé EEPROM (fournie dans le nécessaire) dans le connecteur de la PCI.

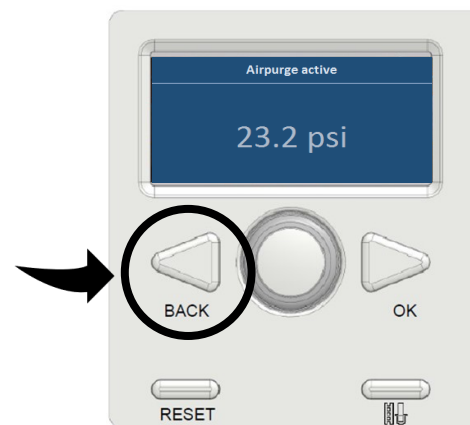


15. Remettez le carter avant de la PCI et vissez-le.  
 16. Remettez la chaudière sous tension.  
 17. L'écran **Airpurge active** s'affichera.

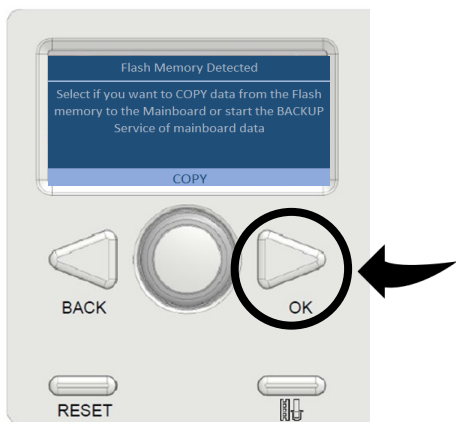


*Les PSI affichées peuvent différer de celles de l'image.*

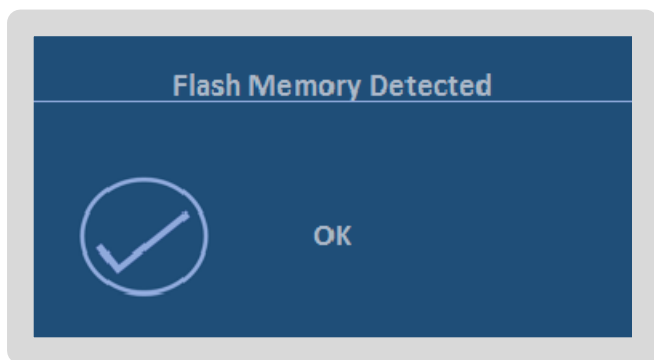
18. Tenez **Back** enfoncé pendant 7 secondes environ.



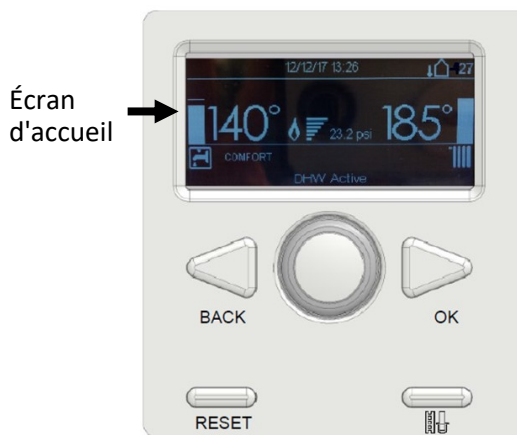
19. **Flash Memory Detected** s'affiche. Appuyez sur **OK**.



20. L'écran suivant s'affiche, confirmant que les paramètres ont été copiés sur la plaquette maîtresse.



21. L'écran d'accueil s'affiche brièvement puis la chaudière s'éteint.



22. Après quelques secondes, la chaudière s'allume automatiquement et passe au mode **Airpurge active**.



*Les PSI affichées peuvent différer de celles de l'image.*

23. Retirez la clé EEPROM de la PCI :

- Coupez le courant à la chaudière.
- Enlevez le carter avant de la PCI.
- Retirez la clé EEPROM du connecteur.

24. Remettez le carter avant de la PCI et les bornes à vis. Réattachez les 6 pattes.

25. Remettez la chaudière sous tension. Elle retournera au mode normal de service, avec les paramètres appropriés pour le type de gaz.

26. Lisez les instructions de la section suivante.



### 3. Régler O2 pour une admission maximale

#### SECTION RÉSERVÉE À L'INSTALLATEUR



#### AVIS

Le réglage du pourcentage en O2 doit être vérifié à la mise en service, lors d'un entretien ou de la détection d'un problème, et être ajusté au besoin.



#### AVERTISSEMENT

Le pourcentage en O2 doit être vérifié et ajusté après la conversion du gaz naturel au propane liquéfié ou inversement. Le réglage en O2 pour une admission maximale doit être fait avec un analyseur de combustion réglé en fonction du type de gaz.

1. Mettez la chaudière en marche avec un DHW ou un apport de chaleur maximal.
2. À l'écran d'accueil du contrôleur, tenez **Chimney Active (Service Mode)** enfoncé 7 secondes environ.
3. Enlevez le bouchon du port d'essai des **gaz de carneau** et placez la sonde de l'analyseur de combustion sur le port (voir image à droite).
4. Défilez jusqu'à **ON** et appuyez sur **OK**.
5. Défilez jusqu'à **100%** et appuyez sur **OK**.
6. La chaudière est alors à l'admission maximale.
7. Après le fonctionnement de la chaudière pendant une minute environ, les pourcentages en O2 affichés sur l'analyseur devraient se situer dans la plage indiquée dans le tableau plus bas.

Si ce n'est pas le cas, ajustez les paramètres en suivant **5. Régler les pourcentages de O2**.

8. Voyez les instructions supplémentaires dans la section suivante.

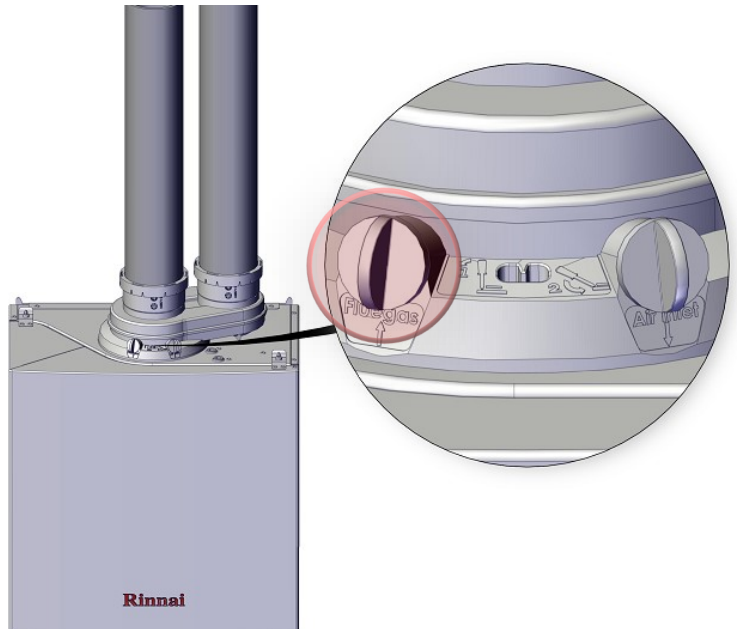


Tableau : Pourcentages nominaux de O2

#### MODÈLES COMBI

	ADMISSION MAX.	ADMISSION MIN.
Modèle	Gaz naturel	Gaz naturel
M060C	4,7 à 4,9	6,3 à 6,5
M090C	4,2 à 4,4	5,8 à 6,0
M120C	4,2 à 4,4	5,8 à 6,0
M160C	4,2 à 4,4	5,8 à 6,0

#### MODÈLES SOLO

	ADMISSION MAX.	ADMISSION MIN.
Modèle	Gaz naturel	Gaz naturel
M060S	4,7 à 4,9	6,3 à 6,5
M090S	4,7 à 4,9	6,3 à 6,5
M120S	4,2 à 4,4	5,8 à 6,0
M160S	4,2 à 4,4	5,8 à 6,0



## 4. Régler O2 pour une admission minimale

### SECTION RÉSERVÉE À L'INSTALLATEUR

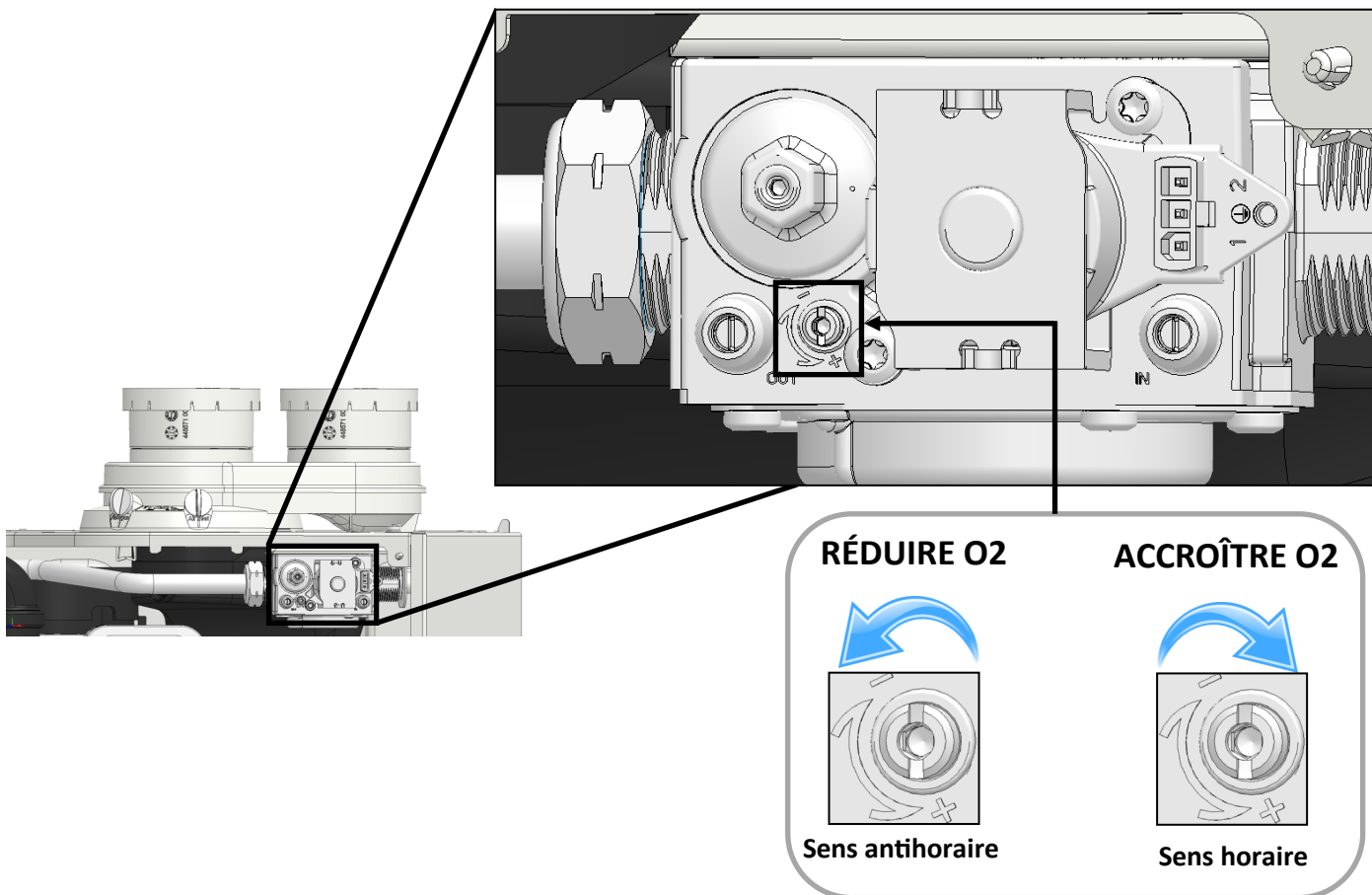
1. Toujours au mode de service (voir l'étape précédente), défilez jusqu'à **0%**.
2. Appuyez sur **OK**.
3. La chaudière est maintenant réglée pour une admission minimale.
4. Après le fonctionnement de la chaudière pendant une minute environ, les pourcentages en O2 affichés sur l'analyseur devraient se situer à 1,6 % au-delà de la valeur d'admission maximale.  
Exemple : Si l'admission maximale est de 4,8 %, l'admission minimale serait alors de 6,4 %. Si les valeurs ne concordent pas, ajustez les paramètres en suivant la section : **5. Ajuster les pourcentages de O2**.
5. Une fois les ajustements terminés, remettez le bouchon sur le port de test des gaz de carneau.
6. Au contrôleur, tenez le bouton **Back** enfoncé jusqu'à ce que l'écran d'accueil s'affiche.
7. Voyez les instructions supplémentaires à la section suivante.

## 5. Ajuster les pourcentages de O2

Cette section ne s'applique que si les pourcentages de O2 doivent être ajustés.

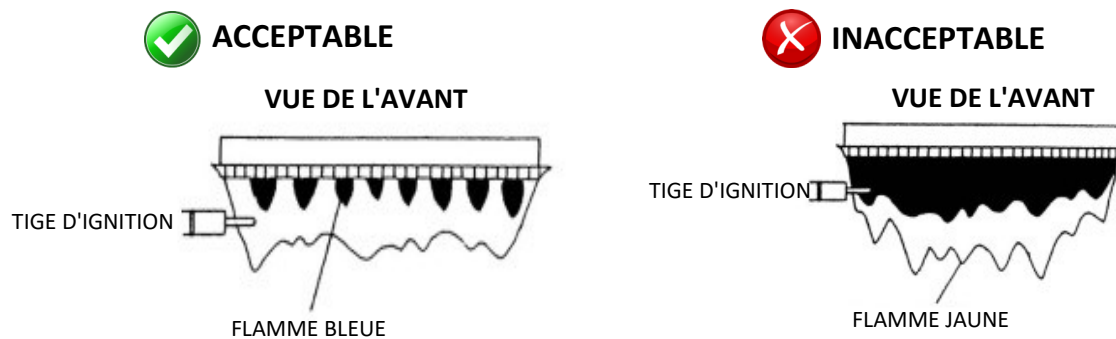
Tournez la vis du robinet de gaz jusqu'à ce que vous atteigniez les valeurs indiquées dans le tableau des **Pourcentages nominaux en O2** (voir l'étape 3 : **Régler O2 pour une admission maximale**).

- Tournez dans le sens antihoraire pour réduire le pourcentage en O2.
- Tournez dans le sens horaire pour accroître le pourcentage en O2.



## 6. Vérifier le fonctionnement

1. Vérifiez la séquence de fonctionnement normal :
  - a. Appuyer sur l'interrupteur mettra l'écran d'affichage en circuit. Le ventilateur de combustion se met en marche s'il y a demande de chaleur domestique ou centrale et le brûleur principal s'allumera.
  - b. Cette chaudière est dotée d'un allumage automatique. Une fois le brûleur allumé, l'écran affichera DHW Active ou CH Active et la production d'étincelles cessera.
2. Inspection visuelle de la flamme :
  - a. Vérifiez si la flamme du brûleur est normale. Vous pouvez voir la flamme par le judas au-dessus du brûleur. En fonctionnement normal, la flamme devrait être uniforme sur la surface entière. Elle devrait être claire, bleue et stable. Une flamme jaune est anormale et un entretien est requis.



## 7. Plaque signalétique

1. Remettez le panneau avant sur la chaudière.
2. Inscrivez les renseignements requis sur l'étiquette de la plaque des taux de conversion.
3. Apposez l'étiquette aussi près que possible de la plaque qui se trouve déjà sur l'appareil.

## 8. Réglages pour l'installation en haute altitude, Canada



### AVIS

**Canada uniquement : 610 à 1 372 m (2,000 à 4,500 pi).** Le pourcentage en O<sub>2</sub> doit être vérifié à la mise en service, lors d'un entretien ou d'un problème, et ajusté au besoin.

Le pourcentage en O<sub>2</sub> doit être vérifié et ajusté après la conversion du GN au PL et inversement. La procédure doit être exécutée avec un analyseur de combustion réglé en fonction du gaz utilisé. Voyez les instructions à la section 5. **Ajuster les pourcentages de O<sub>2</sub>.**

Tous les réglages et ajustements doivent être effectués par un technicien de service qualifié. La conversion doit être effectuée par un représentant autorisé du fabricant, conformément aux exigences du fabricant, des autorités provinciales ou territoriales ayant juridiction et conformément aux codes d'installation CAN/CGA B149.1 ou CAN/CGA B149.2.

Pour les installations en haute altitude au Canada, à une élévation entre 600 et 1 350 m (2,000 à 4,500 pi), il faut remplir une étiquette Haute altitude. Placez cette étiquette sur le châssis du contrôleur, sur le côté gauche de la plaque signalétique.

# 5 Instructions d'utilisation

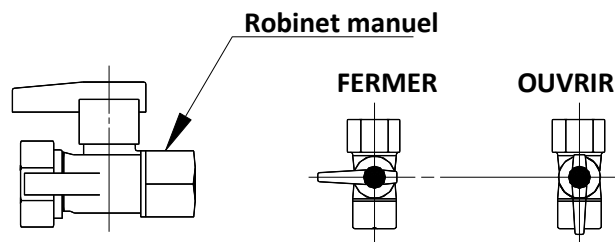
## PAR SÉCURITÉ, LIRE AVANT L'UTILISATION

**AVERTISSEMENT** Ne pas suivre exactement ces instructions peut causer un incendie ou une explosion, des dommages à la propriété, des blessures, voire même la mort.

- A. Cet appareil est sans pilote. L'allumeur allume automatiquement le brûleur. Ne tentez pas d'allumer le brûleur à la main.
- B. AVANT TOUT, sentez s'il y a odeur de gaz autour de l'appareil. Sentez près du sol car certains gaz sont plus lourds que l'air et reposent près du sol.
- SI VOUS SENTEZ DU GAZ
- N'allumez pas l'appareil.
  - Ne touchez à aucun interrupteur et n'utilisez pas un téléphone dans le bâtiment.
  - Contactez immédiatement le fournisseur de gaz depuis un voisin. Suivez les instructions du fournisseur.
- C. Si vous ne pouvez pas rejoindre le fournisseur de gaz, communiquez avec le service d'incendie.
- D. Ne tournez le robinet de gaz qu'à la main. N'utilisez jamais d'outil. Si le robinet ne tourne pas à la main, communiquez avec un technicien qualifié. Forcer ou tenter de réparer le robinet peut causer un incendie ou une explosion.
- E. N'utilisez pas l'appareil si une partie se trouve sous l'eau. Communiquez immédiatement avec un technicien qualifié qui inspectera l'appareil et remplacera toute partie du système de contrôle et de commande de gaz qui s'est retrouvé sous l'eau.

## INSTRUCTIONS D'UTILISATION

1. **ARRÊTEZ!** Lisez les notices de sécurité ci-haut.
2. Réglez la commande de température au minimum.
3. Coupez le courant à l'appareil.
4. Cet appareil est sans pilote. L'allumeur allume automatiquement le brûleur. Ne tentez pas d'allumer le brûleur à la main.
5. Tournez le robinet de gaz à l'admission de gaz de l'appareil dans le sens horaire ↻ pour le fermer.
6. Attendez cinq (5) minutes pour que le gaz se dissipe. Vérifiez s'il y a odeur de gaz (même près du sol).
7. Tournez le robinet de gaz à l'admission de gaz de l'appareil dans le sens antihoraire ↺ pour l'ouvrir.
8. Remettez l'appareil sous tension.
9. Réglez la commande de température au point désiré.
10. Si l'appareil ne fonctionne pas, suivez les instructions sous « Couper le gaz à l'appareil » et téléphonez à un technicien qualifié ou au fournisseur de gaz.



## COUPER LE GAZ À L'APPAREIL

1. Réglez le contrôleur de température au minimum.
2. Coupez le courant à l'appareil si un service doit être effectué.
4. Tournez le robinet de gaz à l'admission de gaz de l'appareil dans le sens horaire ↻ pour le fermer.



Apprenez-en plus sur les chauffe-eau sans réservoir haute performance, les systèmes chauffe-eau hybrides, les ventilo-convecteurs sans évent et les fournaies murales à ventilation directe EnergySaver® Rinnai à :

**[rinnai.us](http://rinnai.us) | [rinnai.ca](http://rinnai.ca)**

# Rinnai®

Rinnai America Corporation • 103 International Drive, Peachtree City, GA 30269  
1-800-621-9419 • [rinnai.us](http://rinnai.us)

©2018 Rinnai America Corporation. Rinnai America Corporation fait la mise à jour continue de sa documentation; le contenu est doc sujet à changement sans avis préalable.

Il faut respecter les codes locaux, provinciaux et fédéraux concernant les gaz combustibles avant et au moment de l'installation.

800000067-Fr  
05/2018